

# MICROLINE<sup>TM</sup> SURGICAL

## Laparoskooppisten käsikappaleiden ReNew-tuoteperhe Käyttöohjeet

Microline Surgical, Inc.  
50 Dunham Road, Suite 1500  
Beverly, MA 01915 U.S.A.  
Puhelin: +1(978) 922 9810 | Faksi: +1(978) 922 9209  
Verkkosivut: www.microlinesurgical.com  
Sähköposti: info@microlinesurgical.com

09-39-00166-00 Rev B 11/2016

### SUOMI

Laparoskooppisten käsikappaleiden ReNew-tuoteperheen sarja 3900, räikkätöiminnolla varustetut ja ilman räikkää – käyttöohjeet

#### KÄYTTÖAIHEET

ReNew-käsikappaleet on tarkoitettu kudokseen tarttumiseen sekä kudoksen leikkaamiseen, dissekointiin ja koaguloituihin endoskooppisissa ja laparoskooppisissa leikkaustilanteissa.

#### VASTA-AIHEET

Ei lunnettuja.

#### RENEW-KÄSIKAPPALEEN OSAT

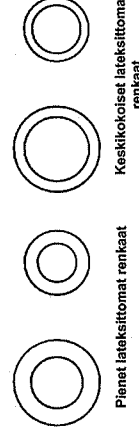
TUOTE	LUETTELUNUMERO
ReNew IV -käsikappaleet	3900-sarja
ReNew-saksikäijät	3100-sarja
ReNew-tantuiin- ja dissektorkäijät	3200-sarja
	3300-sarja
	3400-sarja
	3600-sarja
	3800-sarja

#### ESITARKASTUSOHJEET

- Tarkasta huolella, onko kullakin osalla ja sen steilissä merkissä vaurioita. Instrumenttia ei saa käyttää, jos vaurioita on näkyvissä. Tämä instrumentti toimitaan ilman kärkeä. Kätkä on saatavilla eri kokoonpanissa (katso edellä).
- Varmista, että vastaanotettu laite on ReNew-käsikappale ja että se vastaa toimitetua käyttöohjetta.

#### ERGONOMIAAN LIITTYVIÄ TIETOJA

Tämän instrumentin mukana toimitetaan kaksi erikseen pakattua settiä, joissa on kestäkäyttöisiä lateksittomia renkaita (kokoina pieni ja keskikokoina). Nämä renkaat on suunniteltu esineettäväksi kahvan molempien sormiaukkojen sisäpuolen ympärille. Näin kirurgi voi maksimoida käyttökävyyden säätämällä käsikappaleen sormienkaiden sijaintoa. Toimintoihin aikana kirurgi voi käyttää mukavimmalla tuntuu kokoonpanoa (joko pienen tai keskikokoisen rengassein kanssa tai ilman rengasaitia).

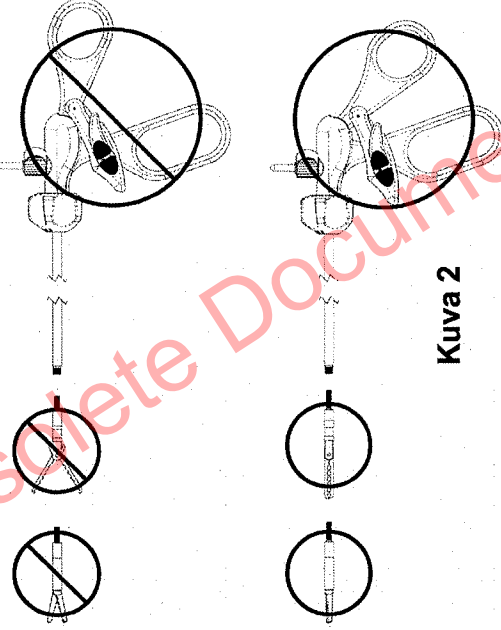


Pienet lateksittomat renkaat      Keskikokoiset lateksittomat renkaat

Kuva 1

#### KÄSIKAPPALE-KÄRKIKOKOONPANO

- Sulje terä/leuat varovasti etusormella ja peukalolla niin, että kokoonpano on täysin kiinni (ks. kuva 2).
- Pida kärtjen terä/leuat ja käsikappaleen kahvat suljetuissa asennoissaan ja työmä kärki varteen.
- Pida kiinni leuoista ja käännä käsikappaleen kääntönuppie myötäpäivään, kunnes kärki on kierretty lukkaan kiinni.
- Avaa kärtjen aukko kokonaan auki. Jos tämä ei ole mahdollista, toista vaiheet 1–3.
- Kerrakäyttöisiä kärjisiä täytyy poistaa suojanauha ennen vaiheiden 1–4 yrittämistä.
- Laitte on valmiina käyttöön.



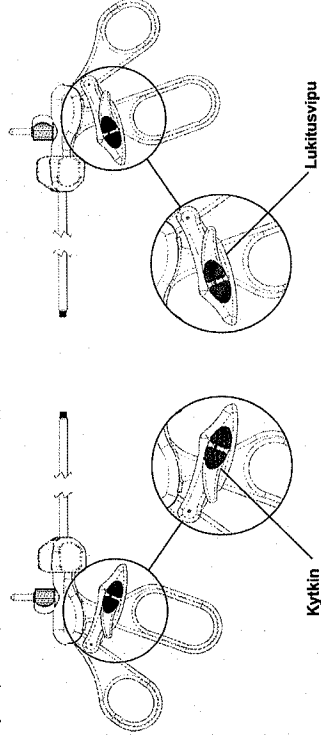
Kuva 2

#### KÄYTTÖOHJEET RÄIKKÄTÖIMINNOLLA VARUSTETTUJA KÄSIKAPPALEITA VARTEN

- Työmä kytkintä (ks. kuva 3) eteenpäin, niin että räikkämekanismi kiinnittyy.
- Sulje kahvat haluttuun tartunta-asentoon ja vapauta ne. Instrumentti lukittuu kudokseen.
- Voit irrottaa tartuntieuat painamalla lukitusvipua alaspäin.
- Voit käyttää instrumenttia eri-räikkäisellä tavalla vetämällä kytkintä instrumentin takaosa kohden. Instrumentti aukeaa ja sulkeutuu nyt vapaasti.

#### HUOMAUTUS

Eri-räikkäinen käyttötapo on tarpeen, kun kärki kierretään käsikappaleeseen.



Kuva 3

#### ESIKÄSITTELYOHJEET

Ennen käyttöä kärki on puhdistettava kunnolla ja steriloitava alla olevia ohjeita noudattaen.

#### MANUAALINEN PUHDISTUS

Microline Surgical suosittelee, että kärjet ja lateksittomat renkaat irrotetaan käsikappaleesta ennen puhdistusta ja steriloitua. Vain yhdeillä potilailla käytettävät keräkäyttöiset kärjet on hävitettävä ennen käsikappaleen puhdistamista ja steriloitua. Ne kärjet, joiden uudelleenkäyttökerrojen määrä on rajallinen, on puhdistettava ja steriloitava uudelleenkäytettävien ReNew-kärkien käyttöohjeissa (IFU, 09-09-00174-00) olevien ohjeiden mukaisesti. Kärjet täytyy kuitenkin irrottaa käsikappaleesta ennen puhdistusta ja steriloitua.

- Huuhtele juoksevaa lämpimällä vesijohtovedellä 30 sekunnin ajan korkean liian poistamiseksi. Liikuttelie liikkuvia osia huuhleluun aikana.
- Esiliota instrumentin osia jätai kärkeä, jonka uudelleenkäyttökerrojen määrä on rajallinen, entsyymaattisessa pesuaineliuoksessa pesuaineen valmistajan ohjeita noudattaen.
- Irrota (kierrä irti) kauteriatulppa ja huuhtele kaikki luumenin tyypiset kanavat pesuaineella.
- Työmä valmistelulla pesuaineliuoksella täytetty 60 min luer-tyyppinen ruisku kohtaan, josta kauteriatulppa irrotettiin, ja huuhtele vähintään 60 min pesuaineliuosta.
- Vähintään 60 min pesuaineliuosta.
- Upota tarvikkeet valmistettuun pesuaineliuokseen ja anna niiden liota kokonaan upotettuina vähintään viisi (5) minuuttia.
- Poista upotettuina olevista tarvikkeista kaikki näkyvä lika pehmeäharjaksella harjalla. Kiinnitä huomiota valkeasti puhdistettavien kohtien ja liikutta liikkuvia osia vähintään yhden (1) minuutin kestävän harjauksen aikana.
- Harjaa upotettuina olevaa sisälumemia vähintään yhden (1) minuutin ajan onteloharjalla.
- Ota tarvikkeet pois ja huuhtele niitä haalealla vesijohtovedellä vähintään yhden (1) minuutin ajan ja liikuttele samalla liikkuvia osia.
- Aseta vesijohtovedellä (enintään 45 °C) täytetty 60 min luer-tyyppinen ruisku kohtaan, josta kauteriatulppa irrotettiin, ja huuhtele vähintään 60 min pesuaineliuosta.
- Käytä vähintään 60 min vettä. Varmista huuhdelessasi, että toiselta puolelta tulee kirkasta vettä.
- Yhteensä 180 ml vettä. Varmista huuhdelessasi, että toiselta puolelta tulee kirkasta vettä.
- Huuhtele tarvikkeet käänteisosmoosilla puhdistetulla / deionisoitulla vedellä. Toista huuhtele käänteisosmoosilla puhdistetulla / deionisoitulla vedellä kaksi (2) kertaa lisää niin, että huuhdekerroja on yhteensä kolme (3). Liikuttelie liikkuvia osia huuhleluun aikana.
- Työmä lämpimällä käänteisosmoosilla puhdistetulla / deionisoitulla vedellä täytetty 60 min luer-tyyppinen (tai vastaava) ruisku kohtaan, josta kauteriatulppa irrotettiin, ja huuhtele käytteen 60 min käänteisosmoosilla puhdistetulla / deionisoitulla vettä. Toista ruiskun täyttämisen sekä varren ja kärjen huuhleleminen kolme (3) kertaa käyttäen yhteensä 180 ml vettä.
- Kuuvaa tarvikkeet huolellisesti nukkaamattomalla pyyhkeellä.
- Tarkasta laite ja sen osat visuaalisesti hyvässä valaistuksessa ja varmista, että kaikki pinnat ovat puhtaat. Toista puhdistusvaiheet, jos likaa näkyy yhä.
- Tarkasta instrumentin toimivuus ja pakkaa instrumentti asianmukaisesti steriloitua varten.

#### AUTOMAATTISU PUHDISTUS

Microline Surgical suosittelee, että kärjet ja lateksittomat renkaat irrotetaan käsikappaleesta ennen puhdistusta ja steriloitua. Automaattisen puhdistukseen vähimmäisvaatimukset ovat seuraavat:

- Huuhtele juoksevaa lämpimällä vesijohtovedellä ja liikutta liikkuvia osia, jotta kärkeä lika poistuu.
- Huuhtele liitteitä lämpimällä vesijohtovedellä samalla kun laite on osaksi upotettuun lämpimään vesijohtoveteen.
- Puhdistus vaikeasti käsiteltäjä potaskevat alueet ruuhharjalla.
- Aseta laite tai laitteet automaattiseen pesuun. Aseta laite tai laitteet avoimessa asemassa.
- Automaattisen pesun ohjelmaparametrit ovat seuraavat:
- Laitteojenoma: korkealaatuinen

Väri	Alku	Loppu	Puolite
Esipesu	2,00	Kylmä vesijohvesi	Ei soveltu
Pesu 1	2,00	65,5 °C	Emäksinen pesuaine
Huuhtelu 1	00,15	Kuuma vesijohvesi	Ei soveltu
Huuhtelu puhdistetulla vedellä	1,00	90 °C	Ei soveltu
Kuivaus	6,00	98,8 °C	Ei soveltu

7. Varmista silmämääräisesti, että kaikki lika on poistunut.

#### STERILOINTI

- Laitte läyvy puhdistaa perusteellisesti ennen sterilointia.
- Pakkaa laite.

Microline Surgical suosittelee ohjeena seuraavia validoituja höyrysteriloitohjeimia:

Steriloitohjelma	Aika	Alämpötilä	Puolite
Painovoimainen ohjelma	4 minuuttia	132 °C:ssa (270 °F:ssa)	Ei soveltu
Painovoimainen ohjelma	30 minuuttia	121 °C:ssa (250 °F:ssa)	Ei soveltu
Esityhjiöohjelma	4 minuuttia	132 °C:ssa (270 °F:ssa)	Ei soveltu

#### STERILOINTIPARAMETRIET EUROOPPALAISILLE MAILLE

Microline Surgical suosittelee seuraavia parametreja steriloitohjelman vähimmäisparametreiksi Euroopassa (Ranskaa ja Sveitsiä lukuun ottamatta):

Steriloitohjelma	Aika	Alämpötilä	Puolite
Esityhjiöohjelma	3–5 minuuttia	134 °C:ssa	Ei soveltu

Ranskaa ja Sveitsiä varten suositellaan seuraavia steriloitohjelman parametreja:

Steriloitohjelma	Aika	Alämpötilä	Puolite
Esityhjiöohjelma	18 minuuttia	134 °C:ssa	Ei soveltu

#### VAROTOIMET

- Käskappaleita ei saa käyttää, jos varen distaaliosassa sijaitseva O-rengas näyttää kuluneelta tai vahingoittuneelta tai jos se puuttuu.
- Jos tarkistat eivät sulkeudu kokonaan, kun ne kieretään kiinni käskappaleeseen, ne eivät ehkä leikkaa tai tartu kokonaan distaaliosassa.
- HUOMIO: Ennen käyttöä on varmistettava, että kärjen muovikanta on kokonaan kiinni käskappaleen eristysputkessa ja ettei kyseisessä kosketuskohdassa ole minkäänlaisia rakoa kahden osan välissä.

#### VAROITUKSET

- Tätä laitetta ei saa muuttaa millään tavalla.
- ReNew-käskappaleen varen distaaliosassa on valkoinen O-rengas, joka on järjestelmän kiinteä osa. Ennen jatkamista käytössä on erittäin tärkeää varmistaa, että valkoinen O-rengas on paikallaan ja ettei se ole vahingoittunut. Jos valkoinen O-rengas puuttuu tai se on vahingoittunut, instrumenttia ei saa käyttää.

#### SÄHKÖKAUTERISAATIO

Liitä ensin sähkökirurginen johto (ei toimiteta tämän instrumentin mukana) käskappaleeseen asettamalla johdon naaraspää käskappaleen sovitimen urosnastaan. Kytke johdon toinen pää generaattorin yksinapaiseen vastakkeeseen.

#### SÄHKÖOHJEAVOT

Sähköä aiheuttava palovamma tai sähköiskun vaaran vähentämiseksi käskappaleita ja karkkia ei saa käyttää niiden toistuvien huippujännitteiden (Vp) ohjeavon ulkopuolella.

OHJEAVO	TILA	GENERAATTORIN HUIPPUKERROIN (CF)
800 Vp	Leikkaava tila (leikkaus, pelkkä leikkaus)	CF < 2 tai 2
1,25 kVp	Koagul. purkaustila (yhdistelmä, kuvaus)	2 < CF < 6 tai 6
2,65 kVp	Koagul. surmustus (salamakäsitely, sumutus)	CF > 6

#### SÄHKÖÖN LIITTYVÄT VAROTOIMET

- Tapaturmaisten sähköiskujen, palovammojen tai mahdollisen polttolan kaasuemboolian välttämiseksi tarvitaan yksinapaisen kirurgisten sähkökauterisaatiotoimenpiteiden periaatteen täydellistä ymmärtämistä.
- Varmista, että potilaaseen ja generaattoriin on kiinnitetty asianmukaisesti paluulektrodin maadoitustyyny.
- Generaattoria ei saa aktivoida ennen kuin kärjen metallikätki koskettaa turvasta tai on asennossa, jossa suurtaajuusenergiaa voidaan syöttää kudokseen.
- Pitää teho niin pienenä kuin mahdollista halutun vaikutuksen saamiseksi.
- Käytä vain sellaisten suurtaajuusgeneraattorien kanssa, joiden turvallisuus on sertifioitu (IEC 60601-2-2).
- Katso käyttöohjeet ja varoitukset suurtaajuusgeneraattorin käyttöohjeesta.
- Katso suurtaajuusgeneraattorin käyttöohjeesta, miten valitset käskappaleen ohjeavon sopivan suurtaajuuskaapelin ja neutraalelektrodin.

#### KÄYTTÖIKÄ UUDELLEENKÄYTTÖSSÄ

Tuotteen mallin, käytettyjen raaka-ainesten ja käyttöikänsä vuoksi ei ole mahdollista määrittää tarkkaa rajaa uudelleenkäsitelyjaksojen mahdolliselle enimmäismäärälle. Instrumenttien käyttöikään vaikuttavat sekä niiden toiminnon että niiden huollon keinot.

Laitteille on tehty uudelleenkäsitelyjaksojen validointi 90 käyttökertaa asti. Ennen jokaista käyttökertaa laitteen toiminta täytyy tarkastaa. Käytännön hoitotyössä käyttöikä riippuu yksittäisistä toimenpiteiden määrästä ja sairaalakohtaisista uudelleenkäsitelyolosuhteista.

#### YMPÄRISTÖN SUOJELMINEN

ReNew-käskappale ja kärjet on hävitetävä kaikkien sovellettavien paikallisten ja valtiollisten lakien ja säännösten mukaisesti, jotta kontaminoitumisvaaraa minimoitään.

#### TAKUU

Microline Surgical takaa, ettei sen instrumenteissa ole mitään materiaali- tai valmistusvirkoja. Microline Surgical -yhtiöllä ei voida pitää vastuullisena mistään tai minkäänlaisista satunnaisista tai välillisistä vahingoista. Instrumentin työskentelymäärä on rajoitettu tämän takuun. Surgical -instrumentin tarkkaa vääntökäyttöä tai laiminlyöntiä mitätöi tämän takuun.

#### HUOMIO

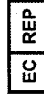
Yhdysvaltain liittovaltion laki sallii tämän laitteen myynnin vain lääkärin toimesta tai määräyksestä.

#### SYMBOLIEN MÄÄRITELMÄT

Seuraavassa esitetään ReNew-käskappaleiden pakkauslosteissa käytettävät graafiset symbolit ja niiden kuvaukset.

EX ONLY	Yhdysvaltain liittovaltion laki sallii tämän laitteen myynnin vain lääkärin toimesta tai määräyksestä.	REF	Luettelonumero
	Katso käyttöohjeita	LOT	Eränumero
	Vainistaja	SN	Sarjanumero
	Katso ohjeoppasta tai -lehtistä		Epästeriili

Ei valmistettu luonnonkumiasteista käytäen.



Medical Device Safety Services GmbH  
Schiffersbahn 41  
D-30175 Hannover  
Saksa

